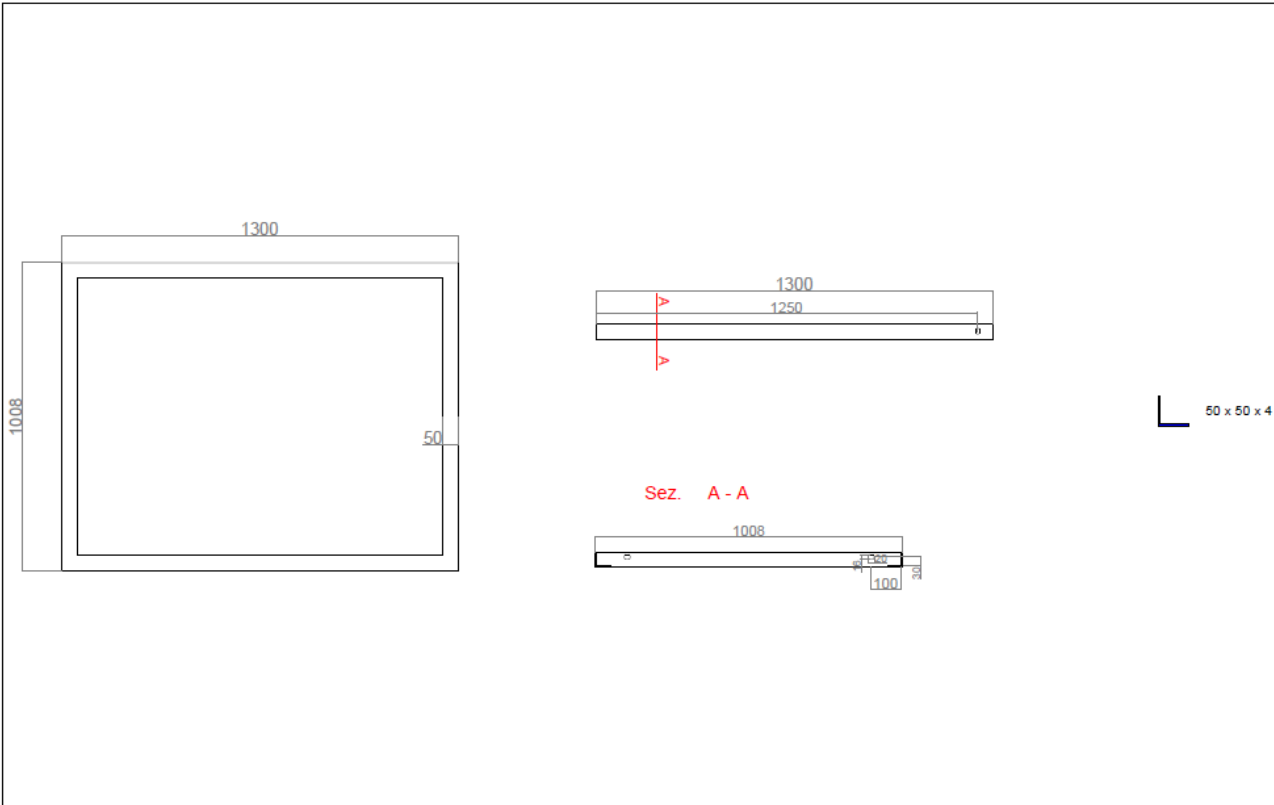


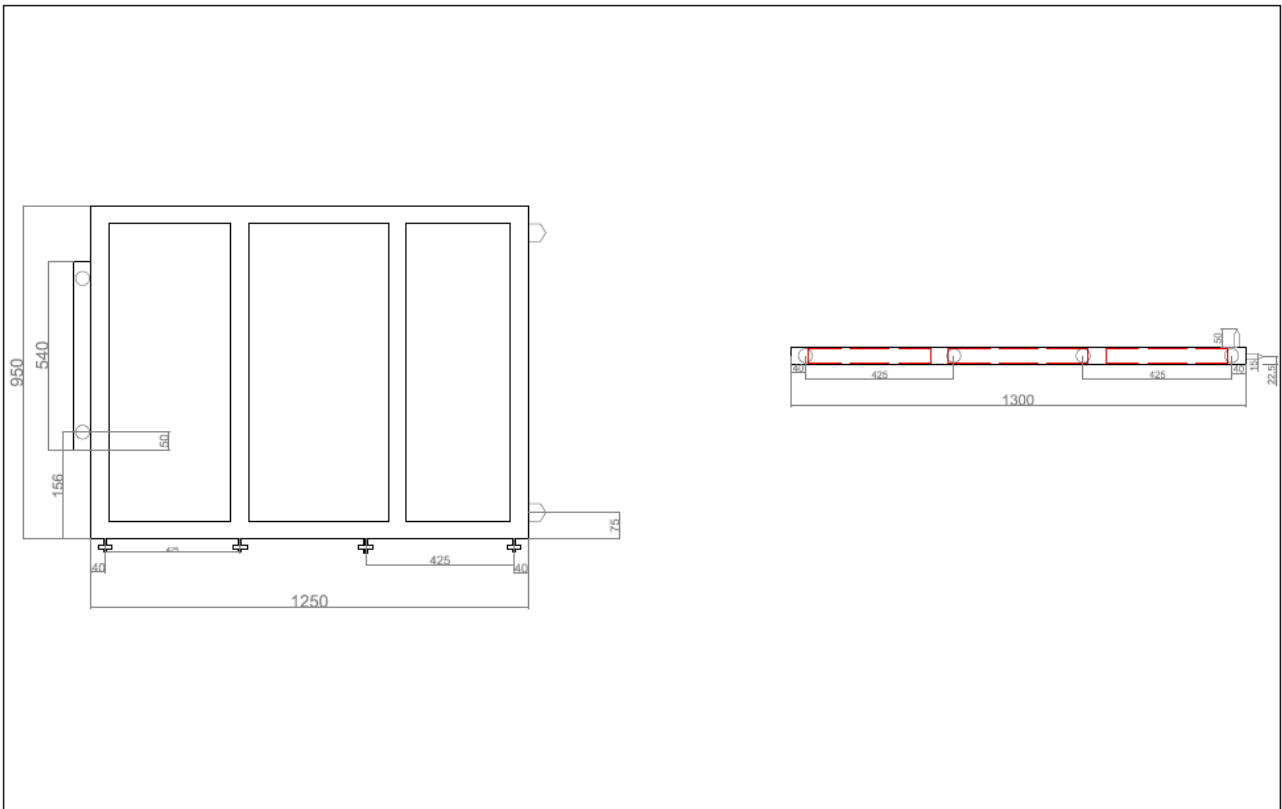
Allegato 3 : KIT normalizzato scarrabile per pick-up



telaio guida



basamento scarrabile



carrello portamoduli

